

IMPIEGO

Bordo viadotti

CLASSE DI SEVERITA'

C Energia max. contenuta: 480 KN · m

MATERIALI

CALCESTRUZZO

RcK \geq 450 daN/cm²

COLLEGAMENTI

Barra diwidag \varnothing 20. Piastra acciaio Fe B44K

ARMATURA

Acciaio zincato Fe44K

ANCORAGGI

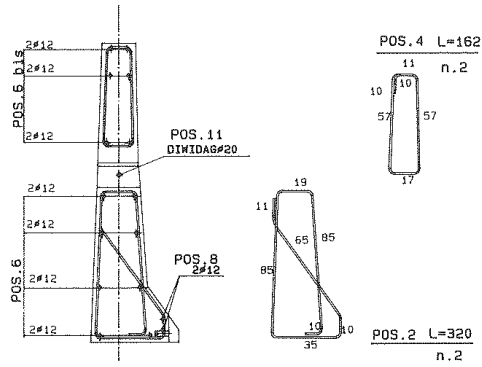
Con tasselli ad espansione in acciaio zincato classe 8.8

CONSIGLIATA PER:

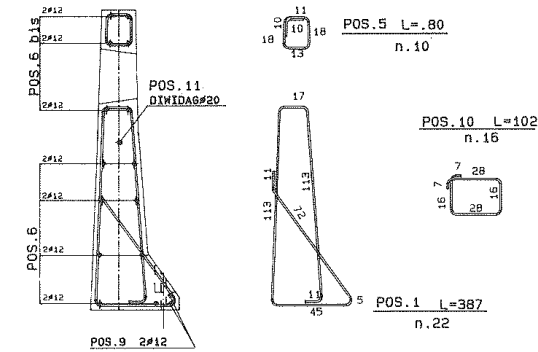
Inserimento nella barriera C.3.1. in corrispondenza di ferrovie, strade, punti pericolosi.

CERTIFICAZIONE

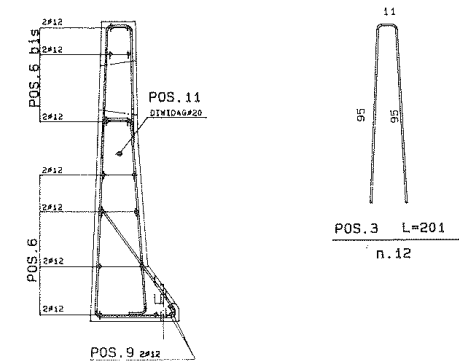
Basata sul complesso di prove eseguite sulla pista di Anagni nel periodo gennaio 1987-aprile 1988 e depositata globalmente presso il Ministero LL.PP. - Ispettorato Circolazione e Traffico.



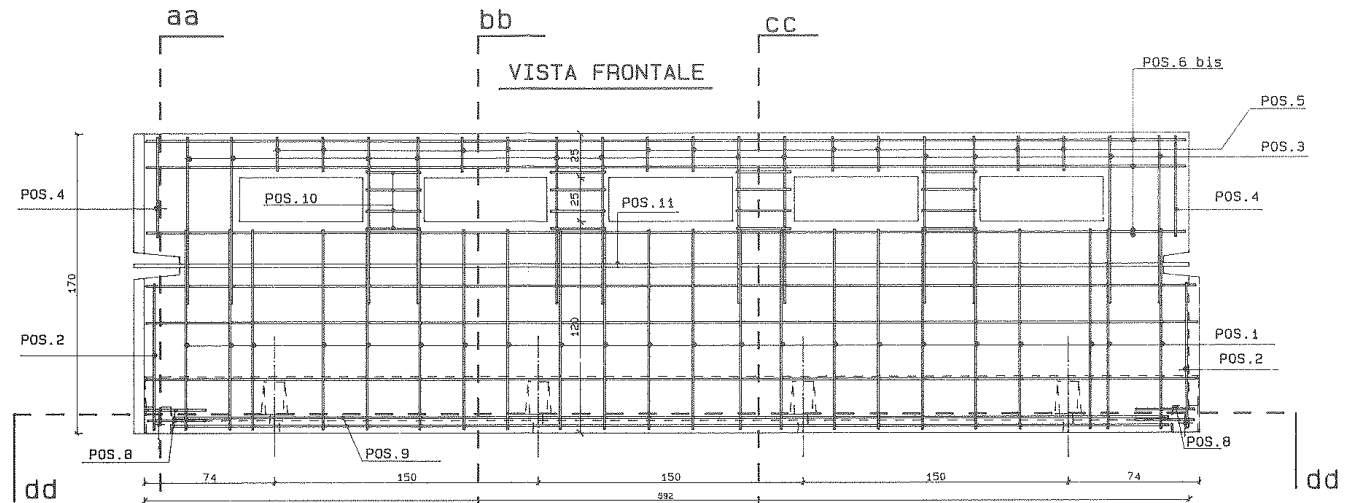
SEZIONE aa



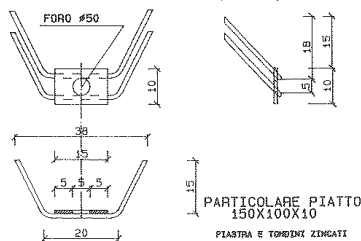
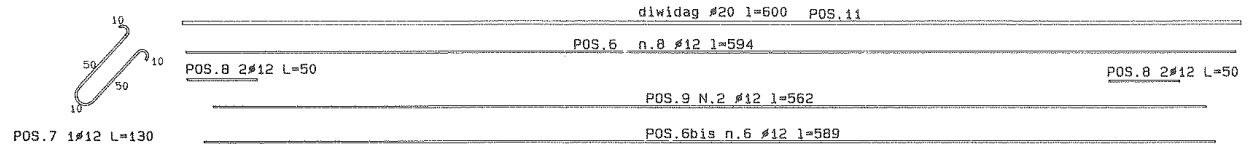
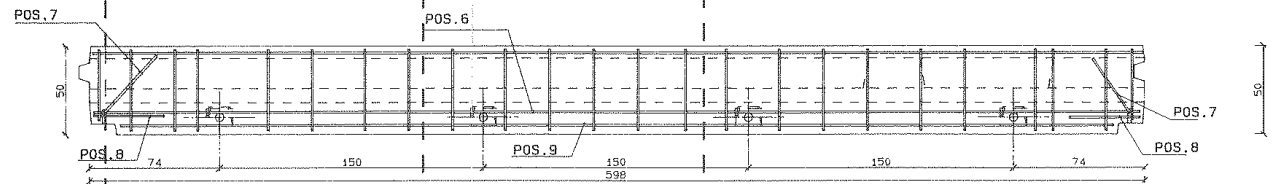
SEZIONE bb



SEZIONE CC



SEZIONE dd



POSIZIONE	N	Ø	L unit.	L tot.	Kg.unit.	KG.TOTALE
POS. 1	22	10	3.87	85.14	52.53	190.75
POS. 2	2	10	3.20	6.40	3.94	
POS. 3	12	10	2.01	24.12	14.88	
POS. 4	2	10	1.62	3.24	2.00	
POS. 5	10	10	0.80	8.00	4.93	
POS. 6	8	12	5.94	47.52	42.19	
POS. 6bis	6	12	5.89	35.34	31.38	
POS. 7	2	12	1.30	2.60	2.30	
POS. 8	4	12	0.50	2.00	1.77	
POS. 9	2	12	5.62	11.24	9.98	
POS. 10	16	10	1.02	16.32	10.06	
POS. 11	1	20	6.00	6.00	14.79	
POS. 12	2					
POS. 13	4					

N.B. **OBBLIGATORIO L'USO DI DISTANZIATORI IN PLASTICA PER COPRIFERRO MINIMO 20mm.**